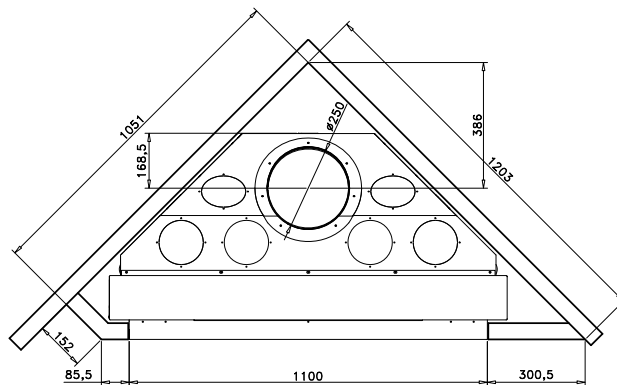
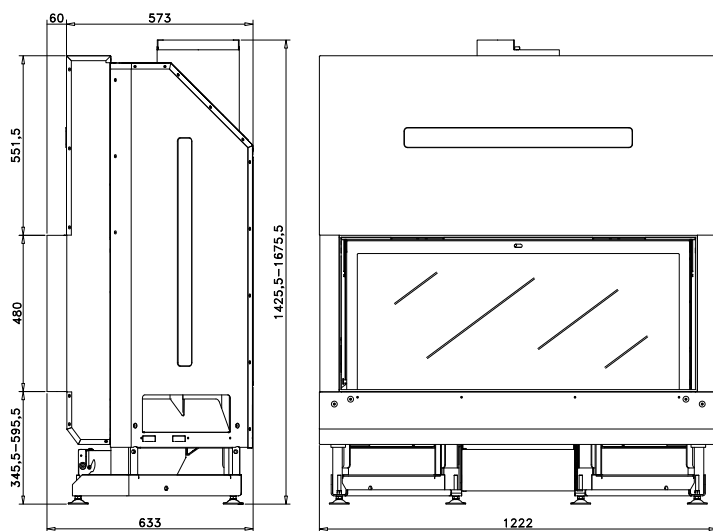


## G 505

### Technické parametry

Nominální výkon (kW)	12
Rozsah výkonu (kW)	8 až 14
Celkové rozměry (mm)	1377 x 1222 x 633
Účinnost (%)	80
Rozměry dvířek (mm)	1100 x 480
Průměr odkouření (mm)	250
Průměr ext. vzduch (mm)	120
Vytápěný prostor (m <sup>3</sup> )	200
Hmotnost (kg)	254
Spotřeba paliva (kg/hod.)	2,2
Obsah CO při 13% O <sub>2</sub> (%)	0,1



OPCIÓN 1

OPCIÓN 2